

Der Standard für den modernen Schreiner

AURIGA



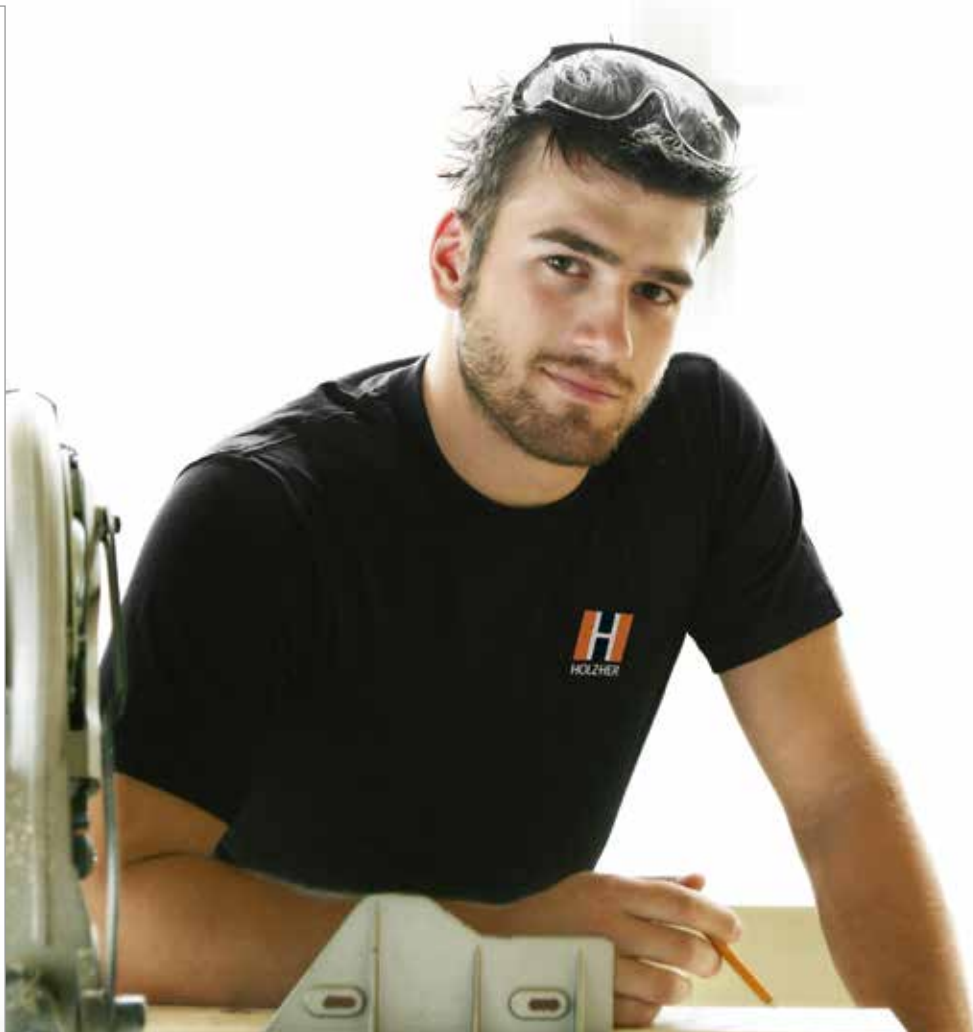
PRODUKTIVITÄT UND PRÄZISION

Topausstattung für hohe Produktivität

Die AURIGA-Baureihe bietet Hightech auf kleinem Raum und die Konzentration auf das Wesentliche für die hochwertige Kantenbearbeitung. Die Baureihe ist ausgelegt auf eine Werkstückdicke von bis zu 60 mm und Kantendicken bis zu 8 mm. Leistungsstarke Füge- und Kopierfräsaggregate runden das Bearbeitungsspektrum der AURIGA-Serie ab. Hierbei überzeugt sie in ihrer Klasse mit überdurchschnittlicher Produktivität und einer Topausstattung.

- Stabiles, geschweißtes Grundgestell mit Schallschutzhaube im Aggregatbereich.
- Ergonomisch angebrachte 18,5"-Touchscreen-Steuerung direkt am Einlaufbereich.
- Die Maschinen verfügen über ein Fügefräsaggregat, ausgestattet mit zwei Fräsmotoren, sowie einen patentierten Air-Stream-Fügefräser.
- Doppelzerspanungen werden vermieden, das Ergebnis sind deutlich längere Standzeiten und ein extrem niedriges Geräuschniveau.





- Hochflexibler Kleberauftrag mit Glu Jet Hybrid Technologie auf allen Modellen im Standard aufgebaut.
- Automatische Düsenverstellung gehört zur Serienausstattung.
- Diamantbestückte Fräser mit integrierter Späneabsaugung sowie hoher Rundlaufgenauigkeit und hoher Standzeit serienmäßig.
- Leistungsstarke Aggregate für Ihr perfektes Kantenfinish.

W4.0 digital

Zukunftssicherheit für Ihren Betrieb durch Digitalisierung der Produktionsabläufe.

Alle Abbildungen können Ausstattungsoptionen enthalten.



Überlegene Kompetenz im Kantenanleimen

Die Kantenanleimmaschinen der AURIGA-Serie vereinen eine kompakte Bauweise mit einem hohen Automatisierungsgrad. Damit setzt HOLZ-HER den Standard für den modernen Schreiner.





AURIGA 1308

Komplettbearbeitung auf Profi-Niveau – mit zwei Finish-Aggregaten. Vollautomatische Bedienung der Bearbeitungsaggregate per Knopfdruck über NC-Servoachsen, direkt vom dreh- und schwenkbaren 18,5"-Touchscreen-Bedienpult. Die perfekte Kantenoptik wird bei der AURIGA durch das serienmäßige und patentierte Kleberauftragssystem Glu Jet erreicht.



AURIGA 1308 XL

Höchster Automatisierungsgrad in ihrer Klasse – mit drei Finish-Aggregaten. Damit entfällt jegliche manuelle Nachbearbeitung. Über moderne Servoachsen erfolgen alle Rüstvorgänge ohne Öffnen der Maschinenhaube. Die perfekte Kantenoptik wird bei der AURIGA durch das serienmäßige und patentierte Kleberauftragssystem Glu Jet erreicht. Die optionale Sprüheinrichtung sorgt zusätzlich für das perfekte Kantenfinish.

Edge Control Touch

Die HOLZ-HER Steuerung Edge Control Touch ist extrem leistungsfähig und Vorbild für eine einfache Bedienung. Ergonomisch, einfach und einheitlich im Tablet-Design.

Display

- 18,5"-Touchscreen im 16:9-Format.
- Brilliante grafische Darstellung der Bearbeitungsprozesse.
- Einfache Bedienung – dreh- und schwenkbares Bedienpult in Augenhöhe.

Bedienung

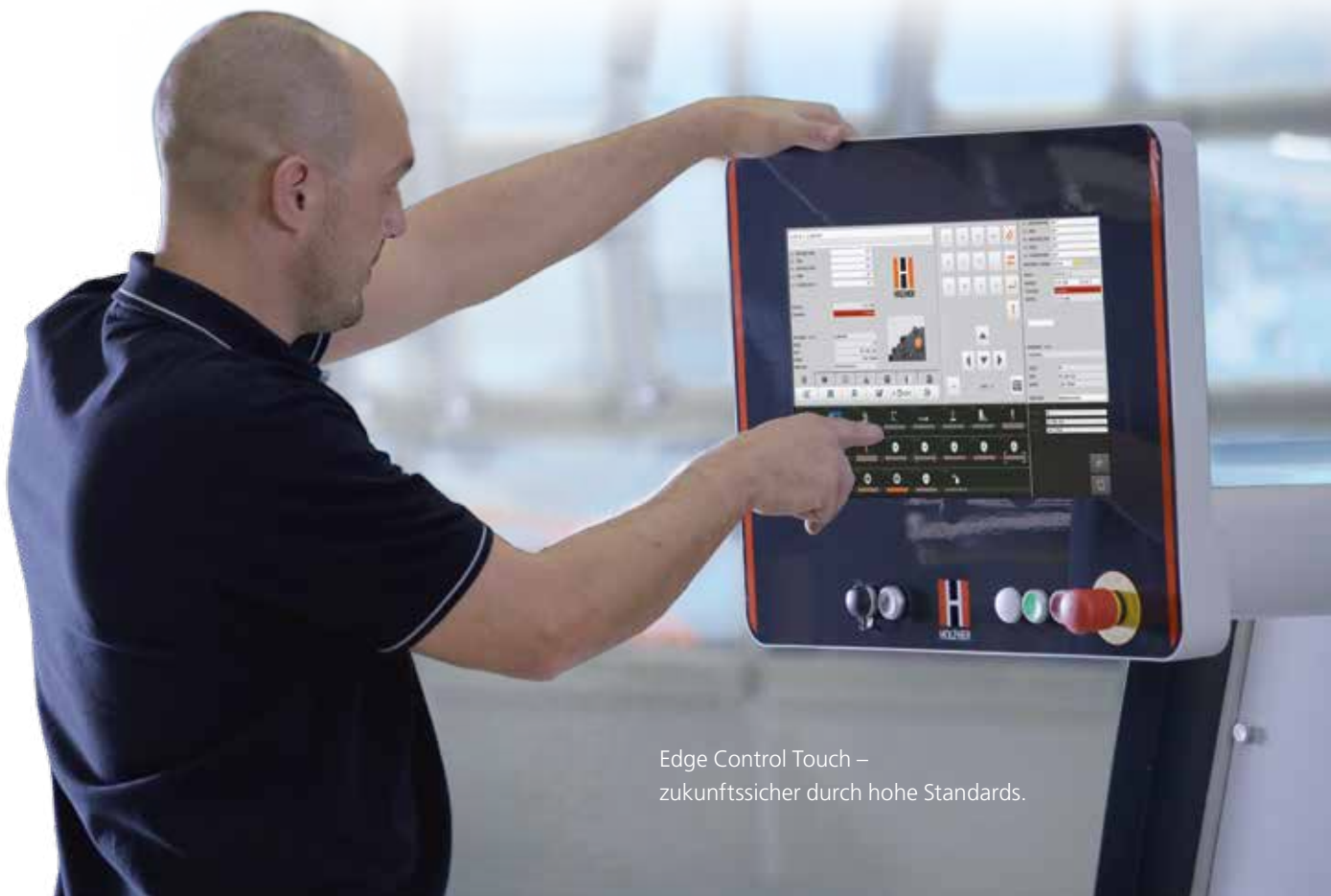
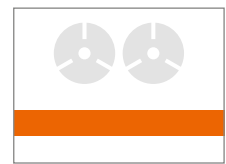
- Elektronisch gesteuerte Rüstvorgänge mit 100 Prozent Wiederholgenauigkeit.
- Übersichtliche und komplette Erfassung aller Betriebsdaten: Gesamtlaufmeter, Gesamtstückzahl, Gesamtstunden mit Resetfunktion.
- Individuelle Benutzerverwaltung mit Passwortschutz und Einzelberechtigung.

Ausstattung/Service

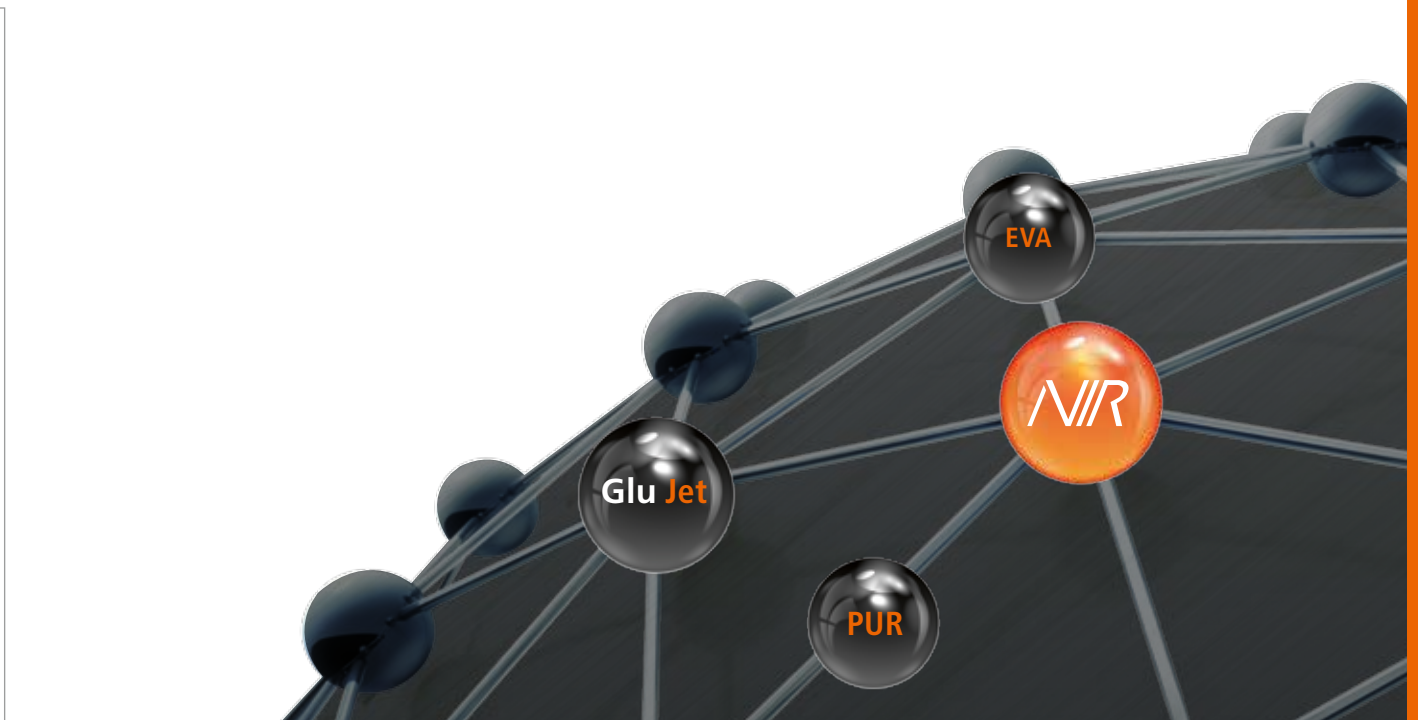
- Netzwerkanbindung.
- Onlinewartung, schneller Datenaustausch mit dem HOLZ-HER Service.
- Barcode-Schnittstelle für automatischen Programmaufruf.
- Externer USB-Anschluss für Datensicherung bzw. Systemupdate.
- Anbindung an HOLZ-HER Prozessdatenerfassung zum direkten Auslesen von Betriebsdaten (Option).

Piktogramme

- Zur einfachen Bedienung bietet Ihnen die Edge Control Steuerung selbsterklärende, grafische Piktogramme an.



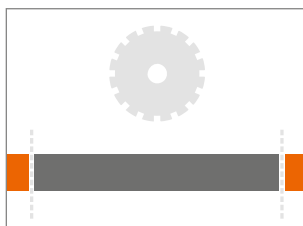
Edge Control Touch –
zukunftssicher durch hohe Standards.



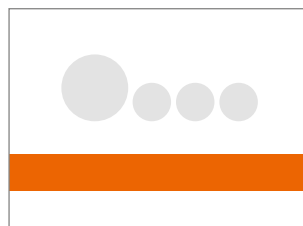
iTronic

Über die optimierte und automatische Ansteuerung der umfangreichen Druckeinstellungen mit Plausibilitätskontrollen realisiert HOLZ-HER eine automatische, bedarfsangepasste Steuerung der Klebermenge. Darüber hinaus gibt es ein adaptives Kappmesser, das je nach Kantenstärke automatisch den Druck anpasst. Sowie ein adaptives Druckwerk, das die Drücke der einzelnen Andruckwalzen je nach Anwendung optimal für ein perfektes Ergebnis einstellt. Einstellungsfehler und Ausschussquoten senken Sie hiermit auf ein Minimum.

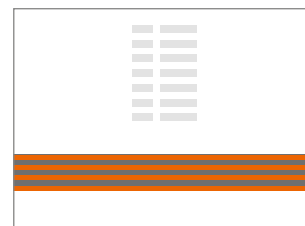
Als Ergänzung erhalten Sie im iTronic-Paket eine vollautomatische Spülfunktion für PUR-Kleber sowie eine Restklebermengenüberwachung, mit der Sie jederzeit die noch zu produzierenden Laufmeter an der Steuerung angezeigt bekommen.



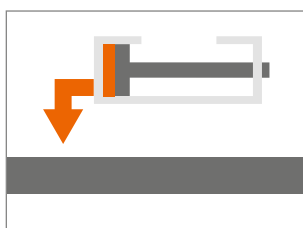
Adaptives Kappmesser



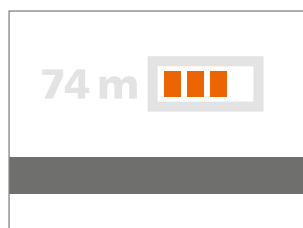
Adaptives Druckwerk



Automatische Klebermengensteuerung



Automatische Spülroutine



Restklebermengenüberwachung

Glu Jet – Nullfuge mit Dünnschichttechnologie

Die klaren Vorteile der Hybrid-Technologie in Verbindung mit der neuen HOLZ-HER Dünnschichttechnologie machen das Klebersystem zum Allrounder für das Handwerk und den industriellen Nutzer. Die optische Nullfuge mit PUR-Kleber – und somit im Nassbereich einsetzbar – wird für HOLZ-HER Kunden selbstverständlich.

Hauchdünne Klebefugen, die sich ohne Weiteres mit den industriellen Laserkanten messen können, sind mit dem HOLZ-HER Glu Jet System problemlos und mit konkurrenzloser Flexibilität realisierbar.

Überlegen in der Optik bei jedem Material – angefangen von der modernen Hochglanzkante bis hin zu starken Kantenquerschnitten im Massivholzbereich, bleibt HOLZ-HER in seiner Vielfalt unerreichbar. Setzen Sie heute Maßstäbe für den Trend von morgen.

Kleberwechsel und Reinigung jeweils in nur 3 Minuten



Heizzeit
3 Minuten



Kleberwechsel*
3 Minuten

* auf PUR-Kleber, auf EVA-Kleber und Farbwechsel



Reinigung
3 Minuten

PATENTIERTES SYSTEM



PUR-Kleber als Standard für den professionellen Schreiner

Industrietechnologie für das Handwerk – mit dem HOLZ-HER Glu Jet System können Sie PUR-Kleber immer serienmäßig verarbeiten; so einfach wie EVA-Kleber. Starke Argumente für Sie und Ihre Kunden:

- Kein zusätzliches Leimbecken.
- Kein teurer Stickstoffbehälter.
- Extrem lange Haltbarkeit durch hochfeste Verbindung.
- Hitze- und wasserbeständig, dadurch qualitative Vorteile in allen Möbelbereichen.

**Wasserfester PUR-Kleber –
ideal für Küchen- und Badmöbel**



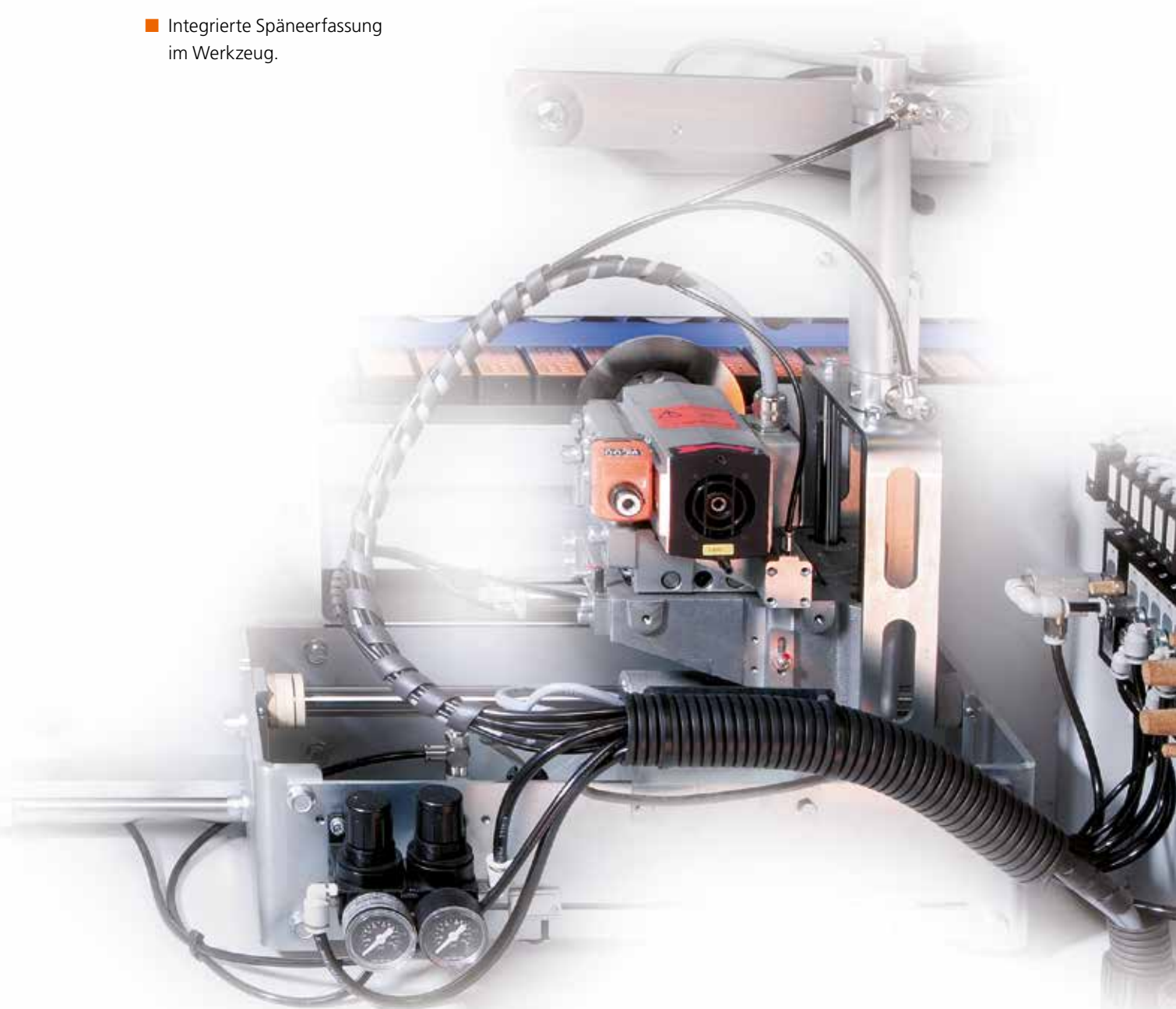
Perfekte Bekantung

Die Aggregate der AURIGA bieten ein überzeugendes Leistungsspektrum. Vom Fügefräsaggregat, dem Kantenmagazin, dem unübertroffenen HOLZ-HER Kleberauftragssystem, den Kapp- und Fräsaggregaten bis zum individuell bestückbaren Nachbearbeitungsbereich stehen Ihnen bis zu zehn starke Aggregate für die perfekte Bekantung zur Verfügung.

Eckkopieren

Eckkopieraggregat zum Eckenbearbeiten bis 3 mm Kantenstärke. Werkzeugausstattung für Radien bis 3 mm und Fase bis 45 Grad – Postformingprofile möglich.

- Diamantbestücktes Werkzeug für hohe Standzeiten.
- Integrierte Späneerfassung im Werkzeug.

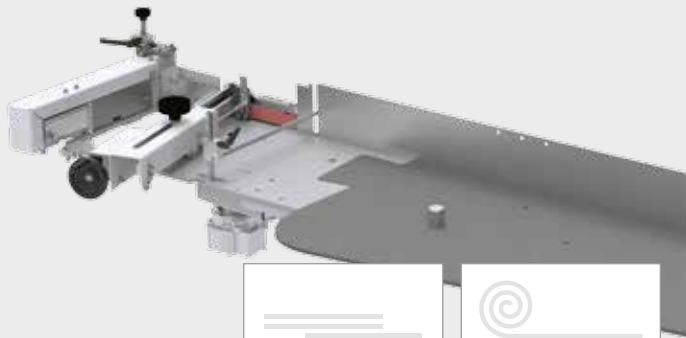




Fügefräsen

Geschnittene Kanten haben oft kleine Ausrisse in der Deckschicht. Das Fügefräsaggregat sorgt für perfekte Klebeflächen und bereitet die Platten auf das Anleimen vor. Ausgestattet mit den patentierten Air-Stream-Fügewerkzeugen.

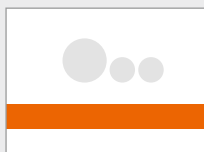
Inklusive Höhenverstellung für die optimale Schneidenausnutzung.



Kantenzuführung

Vollautomatische, bedienerfreundliche Zuführung von Rollen- und Streifenware; werkzeuglose Umrüstung.

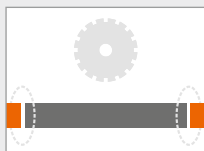
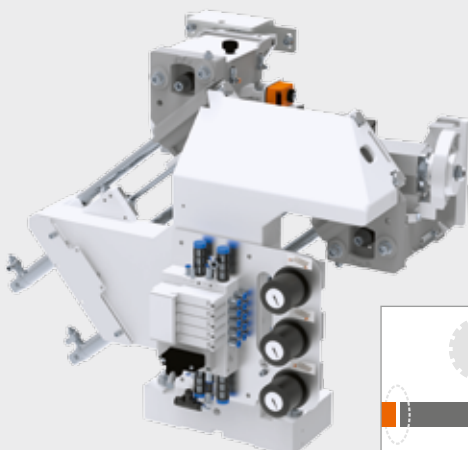
Materialschonender Kantentransport über Transportriemen und Kantenerkennung über Lichtschranke.



Druckwerk

Hochwertiges 3-Rollen-Druckwerk für saubere und starke Verpressung der Kante mit der Platte. Erste Rolle motorisch angetrieben. Zwei konische Nachdruckrollen.

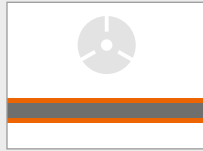
Druckwerk pneumatisch und einsatzgesteuert.



Kappaggregat pneumatisch

Zum Gerade- oder Fasekappen bei Dünnkanten; serienmäßig pneumatisch schwenkbar auf 10 Grad. Hochwertige Ausführung mit stabilem Gussständer.

Sägemotoren jeweils auf zwei Führungen für ein präzises Abkappen der Kantenüberstände.

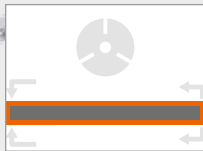
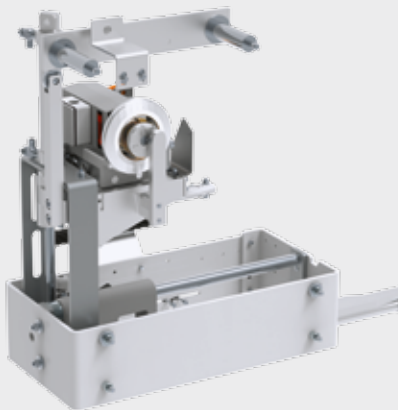


Fräsaggregat pneumatisch

Multifunktionsfräsaggregat zum Bündigfräsen bis 8 mm Kantenstärke, Radien bis 3 mm, schwenkbar 0 – 15 Grad. Inklusive Diamantwerkzeuge.

Weitere Ausstattung:

- Integrierte Späneführung im Werkzeug.
- ProLock-System.
- Auch mit vier NC-Servoachsen erhältlich (optional).



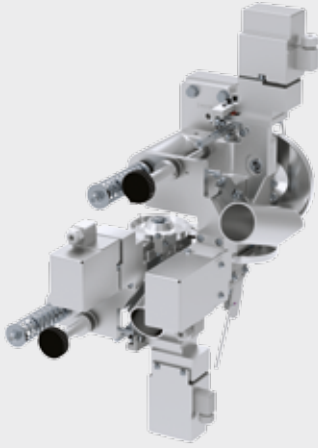
Kopierfräsaggregat

Aggregat zum Kopieren der vertikalen, stirnseitigen Kanten, verschiedene Kantenprofile möglich – auch Postformingprofile. Integrierte Späneabführung. Mit diamantbestückten Werkzeugen für eine lange Lebensdauer der Werkzeuge.

Arbeitshöhe 60 mm.

Automatische Komplettbearbeitung
auf Profi-Niveau effizient verpackt!

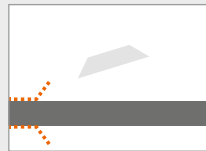
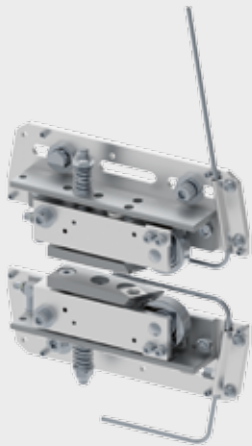




Ziehklingenaggregat

Für die perfekte Glättung von Radien oder Fasen an Kunststoffkanten.

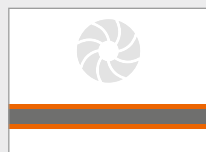
Auch als Hochglanzpaket mit vier NC-Servoachsen erhältlich (Option).



Flächenziehklinge

Saubere Nachbearbeitung der Fläche. Einsatzgesteuert mit zwei HW-Wendemessern, manuelle Nachbearbeitung entfällt. Serienmäßig aufgebaut.

Auch mit Vor- und Nachtastung (Option).



Schwabbelaggregate

Polieren, bis es glänzt; für die komplette Nachbearbeitung. Serienmäßig aufgebaut.



Sprüheinrichtungen

Trenn- und Reinigungsmittelsprühgeräte für den Ein- und Auslaufbereich. Antistatik-, Kühl- und Gleitmittel – elektronisch gesteuert über Spezialdüsen – für ein perfektes Kantenfinish. Die verschiedenen Flüssigkeitsbehälter sind alle sauber im Maschinengestell integriert.

Die Ausstattung in der Übersicht

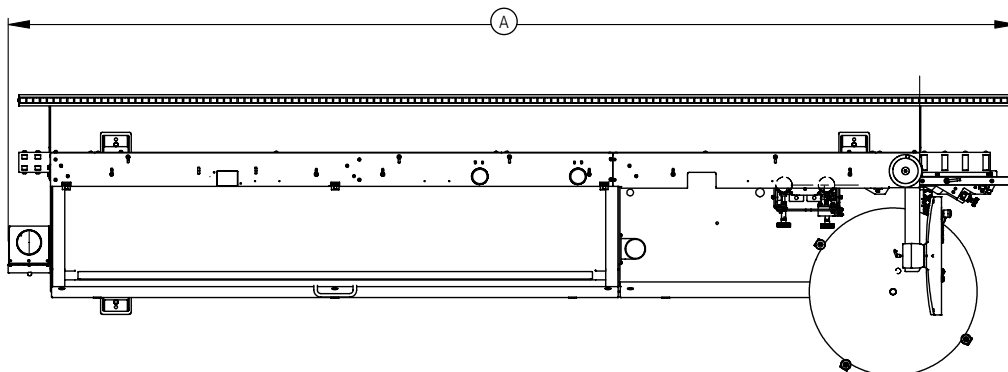
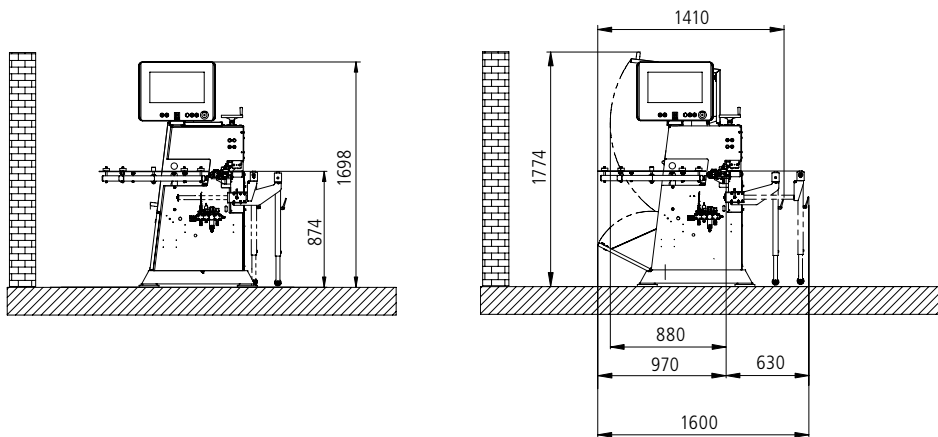
Maschine	AURIGA 1308	AURIGA 1308 XL
Steuerung	PPC 319 mit Touchscreen	PPC 319 mit Touchscreen
Brücke	Manuell	Manuell
	Motorisch*	Motorisch*
Magazin	Autom. für Rollen- und Streifenware	Autom. für Rollen- und Streifenware
Fügen	45 mm	45 mm
	60 mm	60 mm
Kleberauftrag	Glu Jet (Dünnschichttechnik)	Glu Jet (Dünnschichttechnik)
	Granulat- und/oder Patronenschacht	Granulat- und/oder Patronenschacht
Druckwerk	3 Rollen, 1 Rolle pneumatisch inkl. konischer Nachdruckrollen	3 Rollen, 1 Rolle pneumatisch inkl. konischer Nachdruckrollen
Kappen	Zweimotorig 60 mm pneumatisch schwenkbar	Zweimotorig 60 mm pneumatisch schwenkbar
Fräsen	Multifunkt. 8 mm schwenkbar 0° – 15°	Multifunkt. 8 mm schwenkbar 0° – 15°
	MOT 4 Pneum. schwenkbar	MOT 4 Pneum. schwenkbar
Eckkopieren	60 mm	60 mm
Radiusziehklinge	Pneumatisch inkl. Spänefangkasten	Pneumatisch inkl. Spänefangkasten
	+ MOT Varianten	+ MOT Varianten
Flächenziehklinge	Einsatzgesteuert inkl. Blasdüsen	Einsatzgesteuert inkl. Blasdüsen
	Mit Vor- und Nachtastung	Mit Vor- und Nachtastung
Schwabbeln	x	Schwabbelaggregat
Sprüheinrichtung	x	Trenn- und Reinigungsmittel

* erforderlich für iTronic Paket

- Standard
- Option
- x Nicht möglich

	AURIGA 1308	AURIGA 1308 XL
Maschinenabmessungen		
Gesamtlänge A (mm)	4630	4930
Breite x Höhe (mm)	1600 x 1774	1600 x 1774
Gewicht (kg)	1400	1450
Vorschubgeschwindigkeit		
Vorschubgeschwindigkeit (m/min)	10	10
Arbeitsmaße		
Mindestwerkstücklänge (mm)	160	160
Mindestwerkstückbreite (mm)	60	60
Werkstückhöhe (mm)	8 – 60	8 – 60
Kantenbreite (mm)	0,4 – 8	0,4 – 8

TECHNISCHE DATEN



Produktbroschüren und viele
Videos finden Sie unter
www.holzher.de



Die technischen Daten stellen Richtwerte dar. Änderungen von Konstruktion und Ausstattung vorbehalten, da HOLZ-HER Maschinen ständig weiterentwickelt werden. Die Abbildungen sind unverbindlich. Die Maschinen enthalten zum Teil Sonderausstattungen, die nicht zum serienmäßigen Lieferumfang gehören. Zur besseren Information wurden die Maschinen zum Teil ohne die vorgesehene Schutzhaube abgebildet.

Bildnachweise: istock.com – © lisegagne | Fotolia.com – © ARochau; © natashapetrova; © psdesign1

D – HOLZ-HER 3692 45 – Printed in Germany/Imprimé en Allemagne
Drucklegung: 15.06.2018 – Erstausgabe: 12.03.2012

Ihr autorisierter HOLZ-HER-Händler

**HOLZ-HER GmbH**
Plochinger Straße 65
72622 Nürtingen
Deutschland
T +49 (0) 70 22 702-0
kontakt@holzher.com
www.holzher.com

HOLZHER

Ein Unternehmen der WEINIG Gruppe